

## 整流变压器(ZKSC) Rectifier Transformer

### ■ 产品概述(Product Introduction)

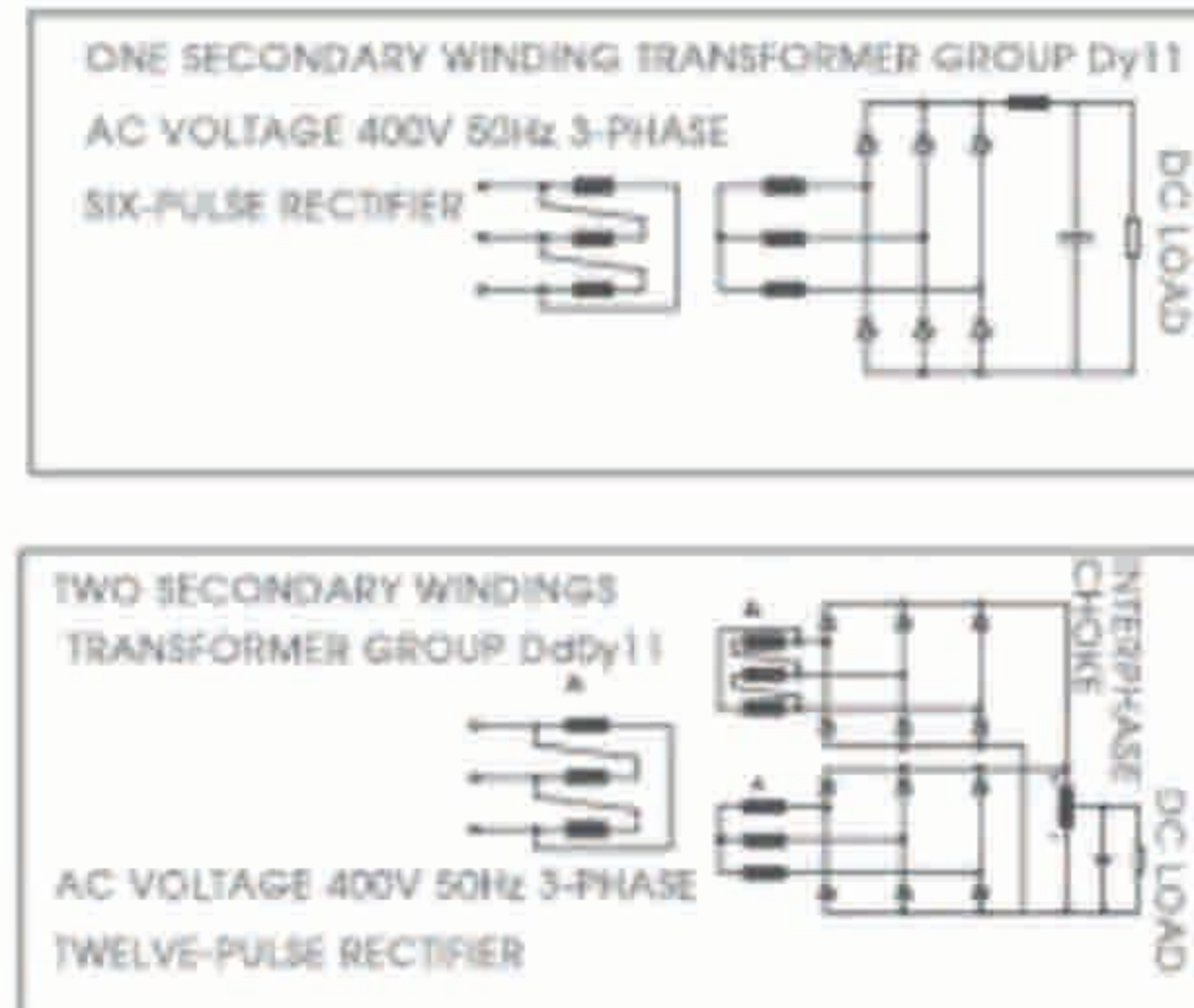
整流变压器的作用是将电源侧电压转换为负载所需要的电压。

The rectifier transformer converts the power supply side voltage into the voltage required by the load.

功率范围 Power Range: 10 ~ 800kVA



典型电路图  
Typical Circuit Diagram



### ■ 成品识别码 (Product Identification Code)

ZKSC	10k	660	380
整流变压器 Rectifier Transformer D: Single Phase S: Three Phase C: Copper A: Aluminum	容量 Capacity	初级电压 Input Voltage	次级电压 Output Voltage