

线噪声滤波器(RF) Line Noise Filter (RF)

■ 产品概述(Product Introduction)

有效抑制伺服放大器电源侧或输出侧产生的无线电干扰，也可抑制高频漏电流（零相电流）。在0.5-5MHz范围尤其有效。

Effectively suppress radio interference generated on the power supply side or output side of the servo amplifier, and also suppress high-frequency leakage current (zero-phase current). Especially effective in the 0.5-5MHz range.



■ 产品尺寸图 (Product Size)

Ae: 有效截面积, Lm: 平均磁路长

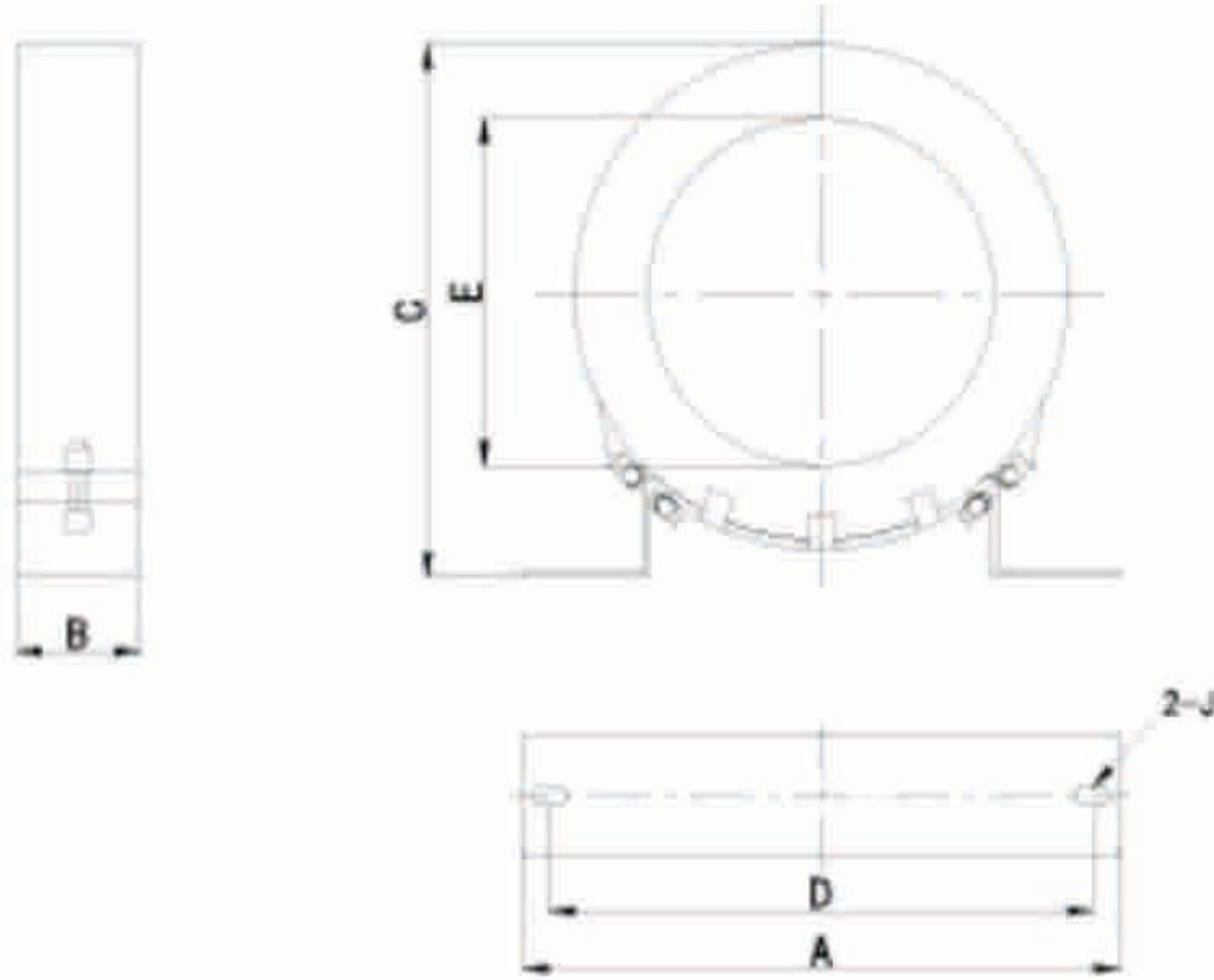


图1

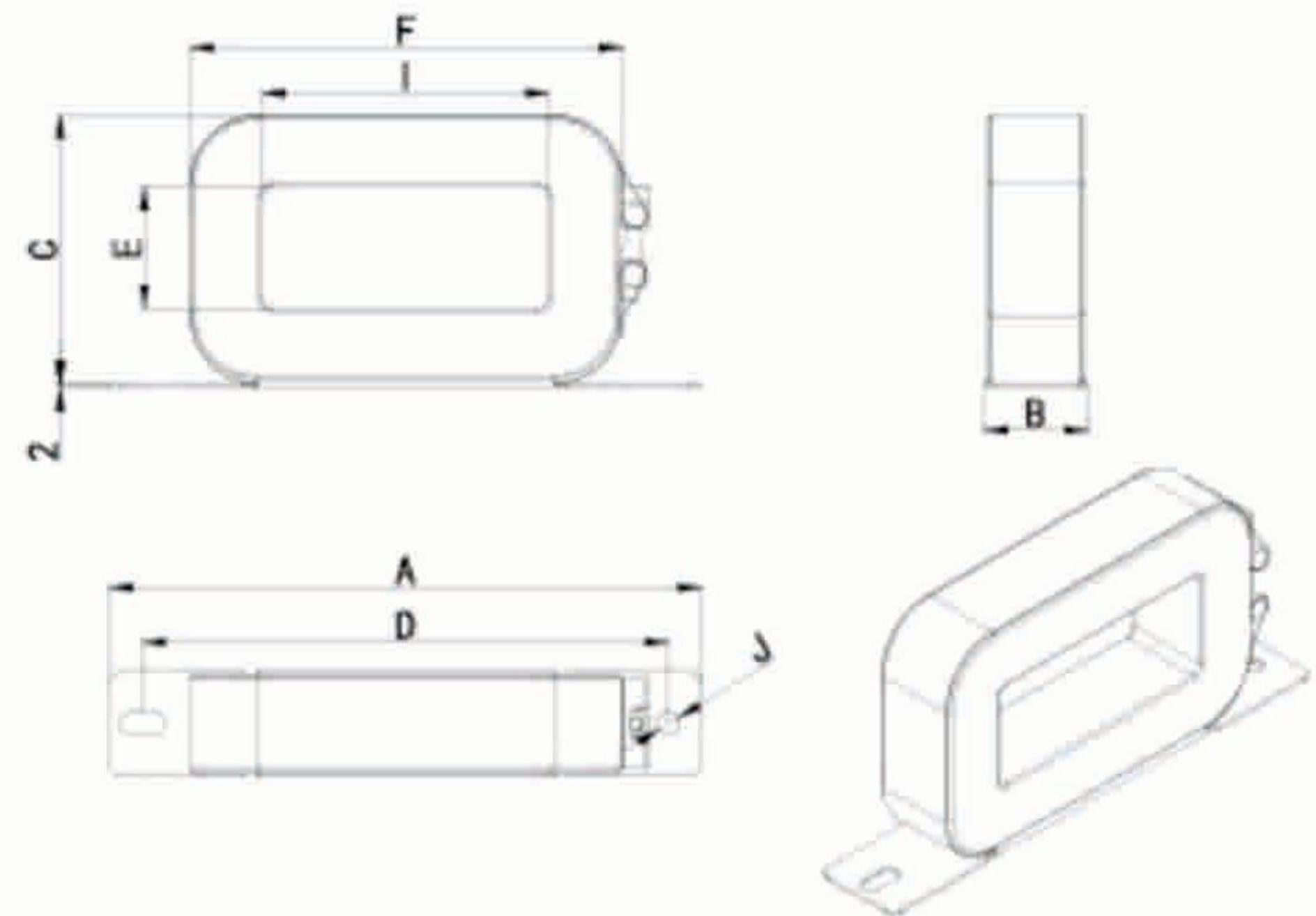
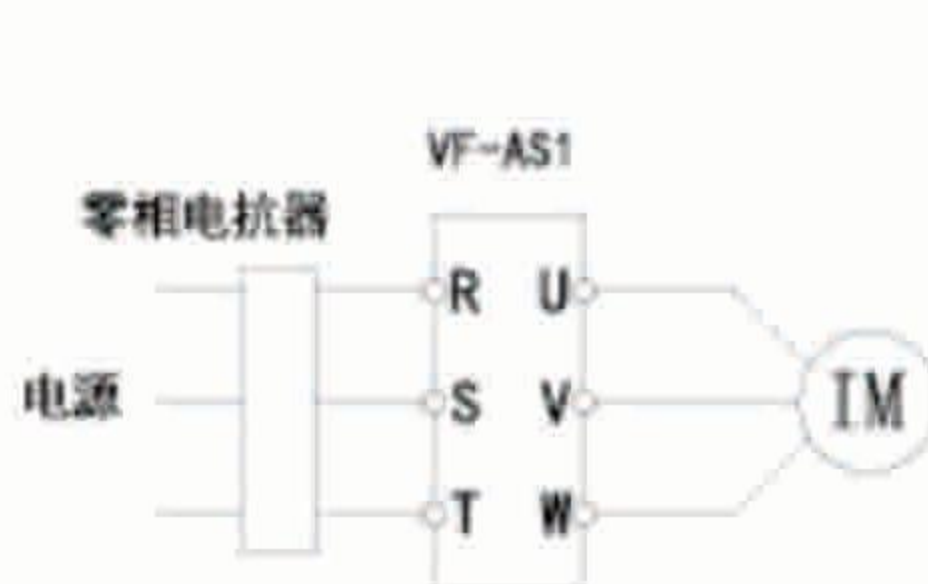


图2



注) 将电源线在零相电抗器处卷成4匝以上，在输出端也需要同样适用。

Remark: roll the power wire into more than 4 turns at the zero-phase reactor. The same needs to apply on the output side.



注) 请不卷直接贯通使用。(4个以上)

400V级200KW以上机种请使用HK-3KL U系列
根据所使用的电缆的种类、尺寸不同，存在无法使用的场合。

Remark: please use the reactors (more than 4) directly without rolling wires. For models with 400V, 200kW and above, please use HK-3KI U series.

Depending on the type and size of the cable used, there may be cases where it cannot be used.

品名	尺寸 (mm)						Ae (mm ²) TYP	Lm (mm ²) TYP	质量 (g) TYP	图号	AL值 (UH/N2)	
	A (±1.0)	B (±1.0)	C Max	D (±1.0)	E (±1.0)	J					10kHz	100kHz
RF-BFS01	65	15	42	50	18.3	6.5*11	121	78.1	60	图 1	13.8~23.1	18.5±30%
RF-BFS02	65	20	47	50	22	6.5*11	175	91.7	98.4		16.1~26.8	21.5±30%
RF-BFS03	80	19	57	65	30	6.5*11	186	120	140		17.0~28.4	17.4±30%
RF-BFS04	110	25	70	95	38	6.5*11	305	152	280		13.1~24.3	22.7±30%
RF-BFS05	135	20	88	115	40	6.5*11	384	174	425		12.4~20.8	16.6±30%
RF-BFS06	170	18	115	155	65	6.5*11	371	260	400		8.5~14.1	11.3±30%

品名	尺寸 (mm)								Ae (mm ²) TYP	Lm (mm ²) TYP	质量 (g) TYP	图号	AL值 (UH/N2)	
	A (±1.0)	B (±1.0)	C Max	D (±1.0)	E (±1.0)	F (±1.0)	I (±1.0)	J					10kHz	100kHz
RF-BFL01	50	25.5	44.3	40	18.3	25	8.4	6.5*1 1	212	89	115	图 2	4.5~7.5	6.0± 30%
RF-BFL02	160	25.4	106.6	140	22	114.2	63.4	6.5*1 1	645	308	1200		3.8~6.3	5.0± 30%
RF-BFL03	180	30	85	160	30	130	86	6.5*1 1	647	314	1450		3.6~6.0	4.8± 30%
RF-BFL04	220	40	125	190	38	160	101	8.5*1 4	1200	421	3100		5.2~8.6	6.9± 30%
RF-BFL05	250	39	145	220	40	190	113.2	8.5*1 4	1548	497	4200		5.3~8.8	7.0± 30%
RF-BFL06	310	40	166	280	65	240	160	8.5*1 4	1577	597	5000		4.4~7.3	5.8± 30%

备注：本产品符合UL94V-0认定的数值（耐热温度130℃），本产品不含有臭氧层破坏物质ODC,在制造过程中也没有使用臭氧层破坏物质ODC。
 Remark: This product complies with UL94V-0 (heat resistance temperature 130°C). This product does not contain ozone-depleting substances ODC. No ozone-depleting substances ODC are used in the manufacturing process.